

Зона	Поз. обозначение	Наименование	Кол	Примечание
	A1..A2	Источник питания DR30 - 24	2	
	CO1	Синком IP/DIN (модуль опроса)	1	
	У1	Устройство защиты линии (CAN)	1	
	У11	Устройство защиты линии (RS485)	1	
	A11	Модуль ТС430	1	
	A21	Модуль ТИТ430	1	
	K1..K4	Клемник Сb04142 (двойной)	4	
	БР1...БР2	Блок реле на 4 объекта ТУ в составе:	2	
		Клемник Сb03959 (ТУ)	1	
		Розетка Finder 95.05	8	
		Реле Finder 40.52	8	
		Фиксатор-экстрактор Finder 095.01	8	
	СБ	Сервисный блок в составе:	1	
	КРН	Реле контроля напряжения	1	
	Д1	Датчик открывания дверей	1	
	А6	Розетка ~220В	1	
	ХР	Клеммник Legrand 2,5мм 2 конт. (220В)	1	
	Х2	Клеммник Legrand 2,5мм 2 конт. (24В)	1	
	QF1	Автоматический выключатель С6	1	

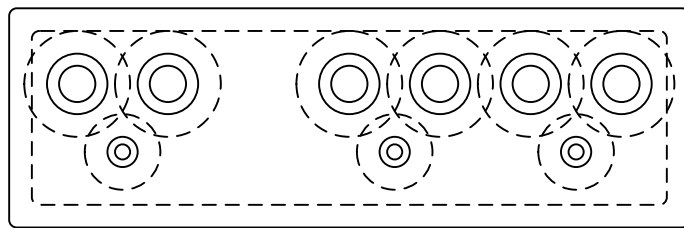
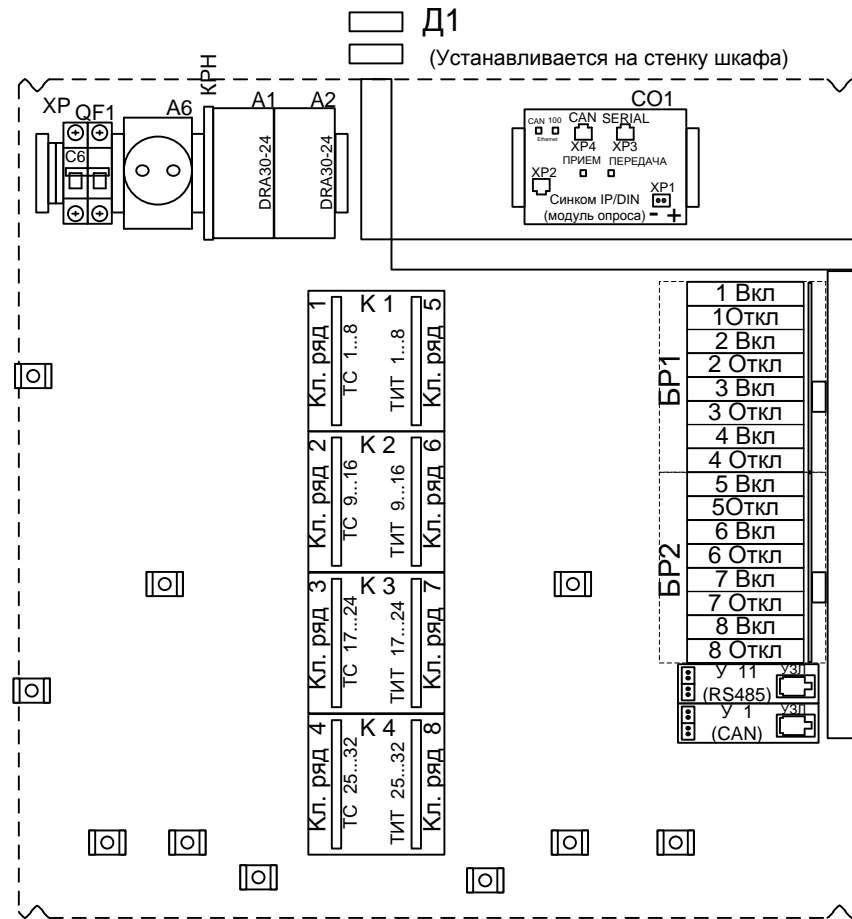
Взам. инв. №

Подпись и дата

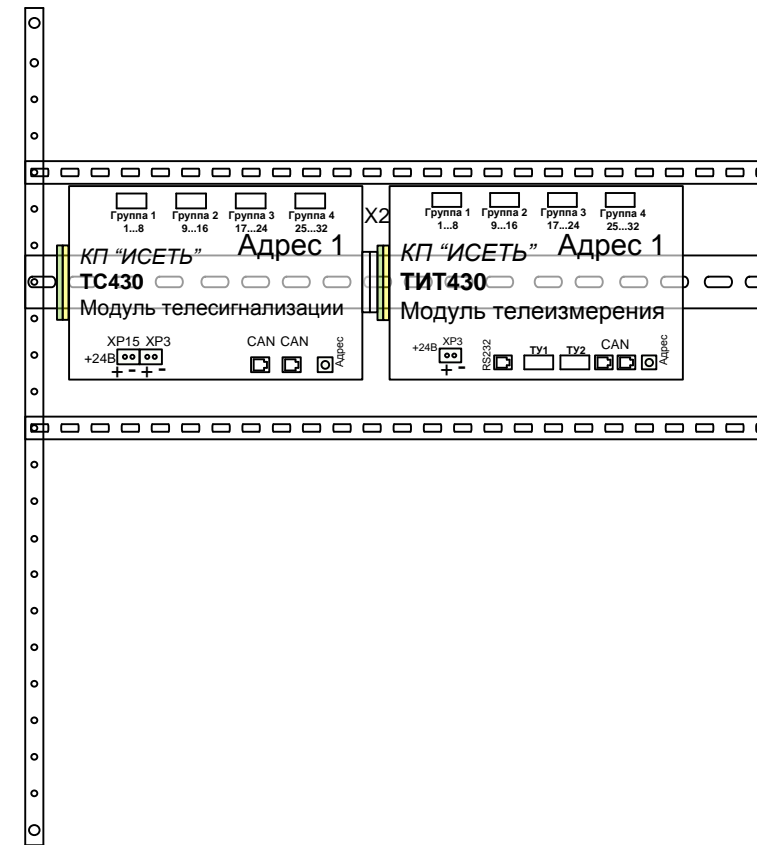
Инв. № подл.

						СТ66-32.32.8Р ПЭЗ								
						СБ/1RSz/CANz								
Изм.	Кол.	Лист	№ док.	Подпись	Дата									
Разработал	Кормильцев					<h2 style="margin: 0;">Перечень элементов</h2> <table border="1" style="margin: 0 auto; width: 100%;"> <tr> <td>Стадия</td> <td>Лист</td> <td>Листов</td> </tr> <tr> <td>РП</td> <td>1</td> <td>1</td> </tr> </table> <p style="margin: 0; text-align: center;">ООО <НТК ИНТЕРФЕЙС> г. Екатеринбург декабрь 2010 г.</p>			Стадия	Лист	Листов	РП	1	1
Стадия	Лист	Листов												
РП	1	1												
Проверил	Дмитриев													
Н. Контроль														
Утвердил	Дмитриев													

Монтажная панель



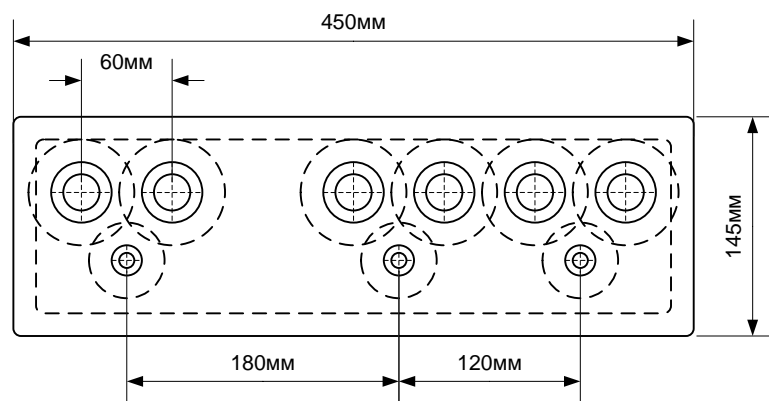
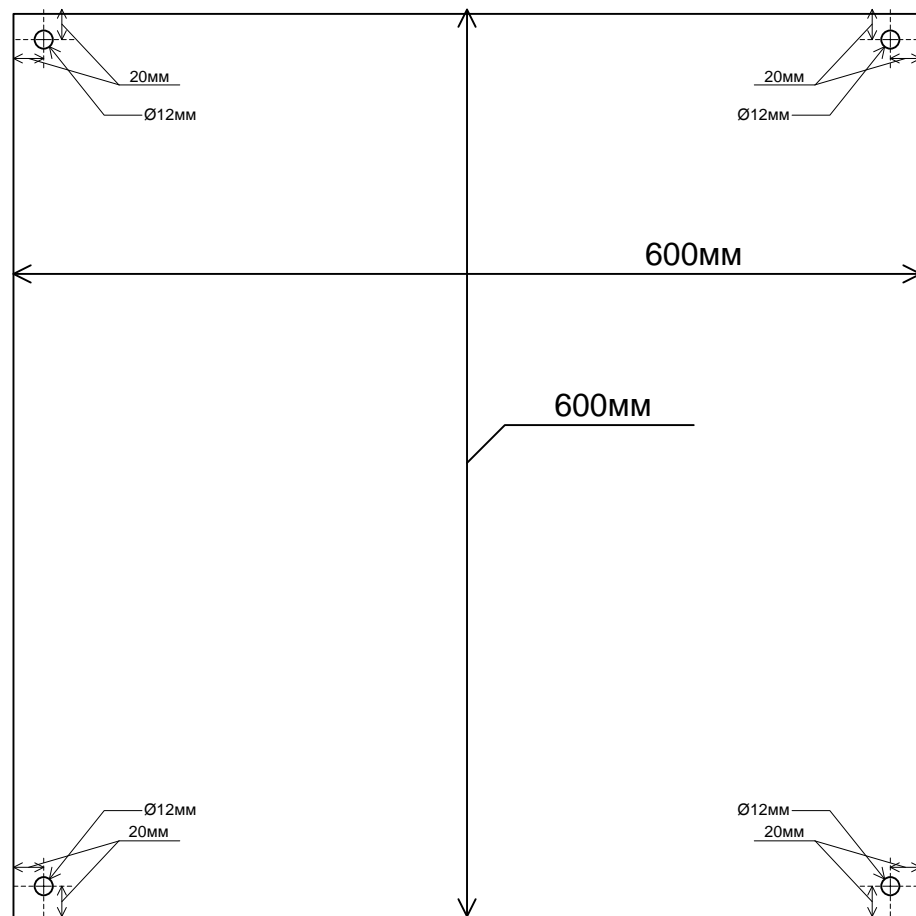
Передняя дверь шкафа



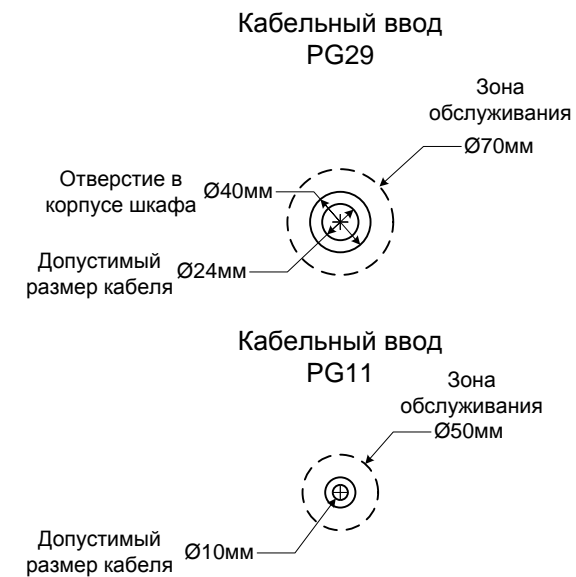
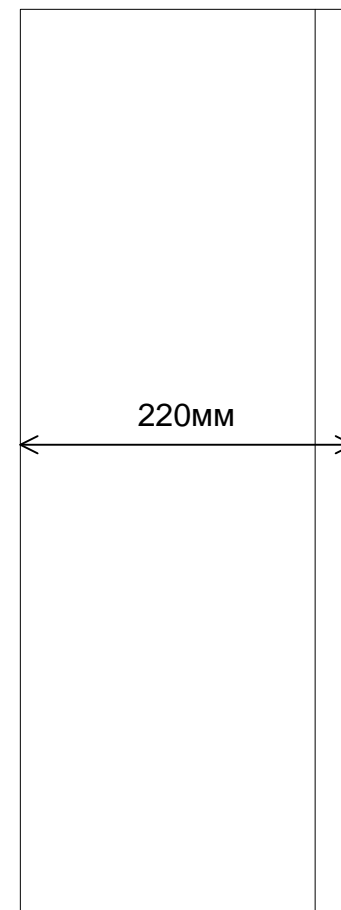
Взам. инв. №	
Подпись и дата	
Инв. № подл.	

						СТ66-32.32.8Р ЭЗ			
						СБ/1RSz/CANz			
Изм.	Кол.	Лист	№ док.	Подпись	Дата	Общий вид	Стадия	Лист	Листов
Разработал		Кормильцев					РП	1	1
Проверил		Дмитриев					ООО <НТК ИНТЕРФЕЙС> г. Екатеринбург декабрь 2010 г.		
Н. Контроль									
Утвердил		Дмитриев							

Задняя стенка шкафа



Вид сбоку



Взам. инв. №	
Подпись и дата	
Инв. № подл.	

						СТ66-32.32.8Р ЭЗ			
						СБ/1RSz/CANz			
Изм.	Кол.	Лист	№ док.	Подпись	Дата	Габариты	Стадия	Лист	Листов
Разработал	Кормильцев						РП	1	1
Проверил	Дмитриев								
Н. Контроль									
Утвердил	Дмитриев								
							ООО <НТК ИНТЕРФЕЙС> г. Екатеринбург декабрь 2010 г.		

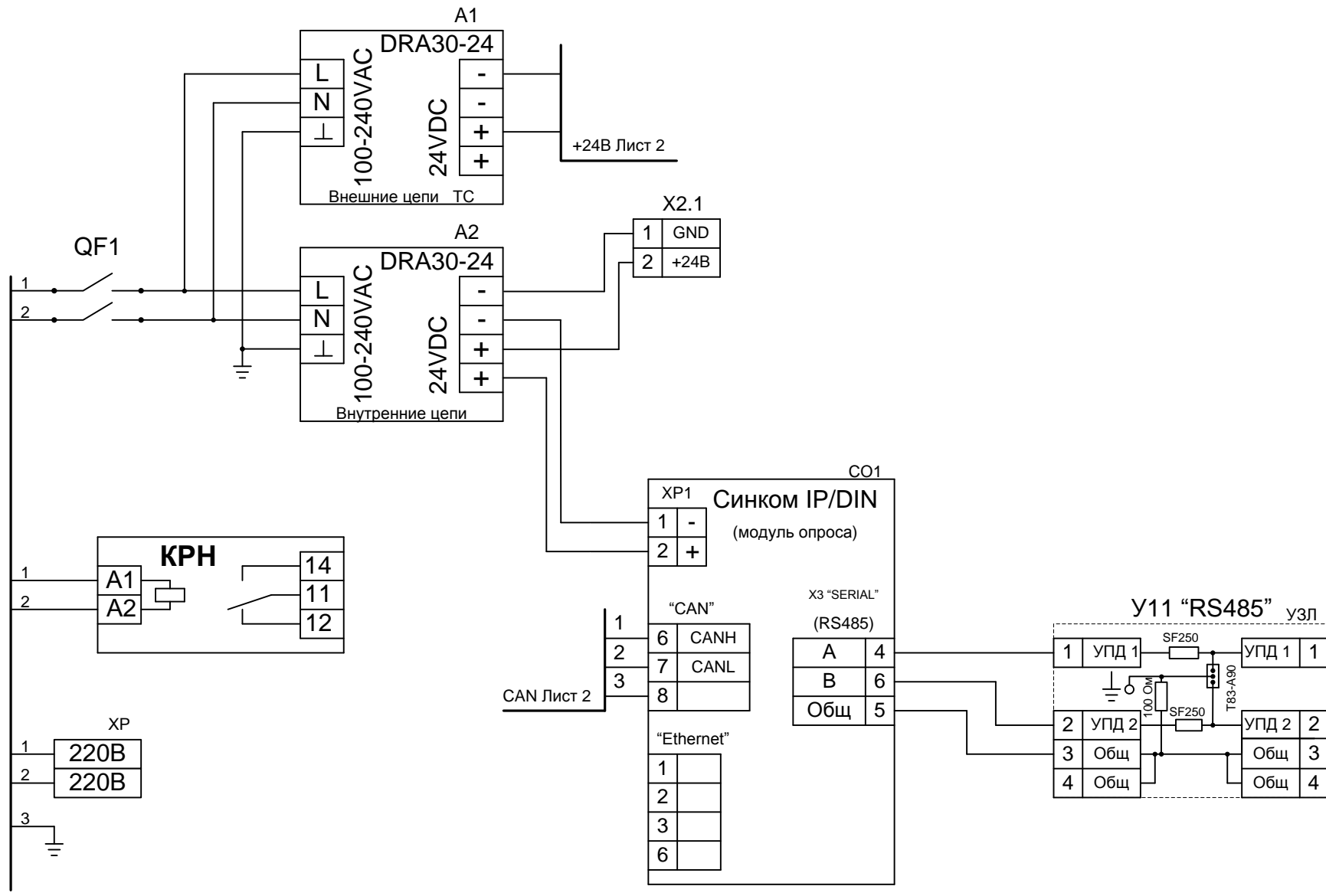


Схема кабеля 1

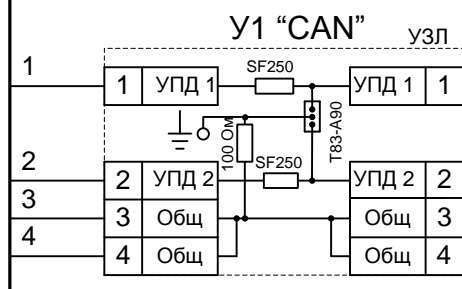
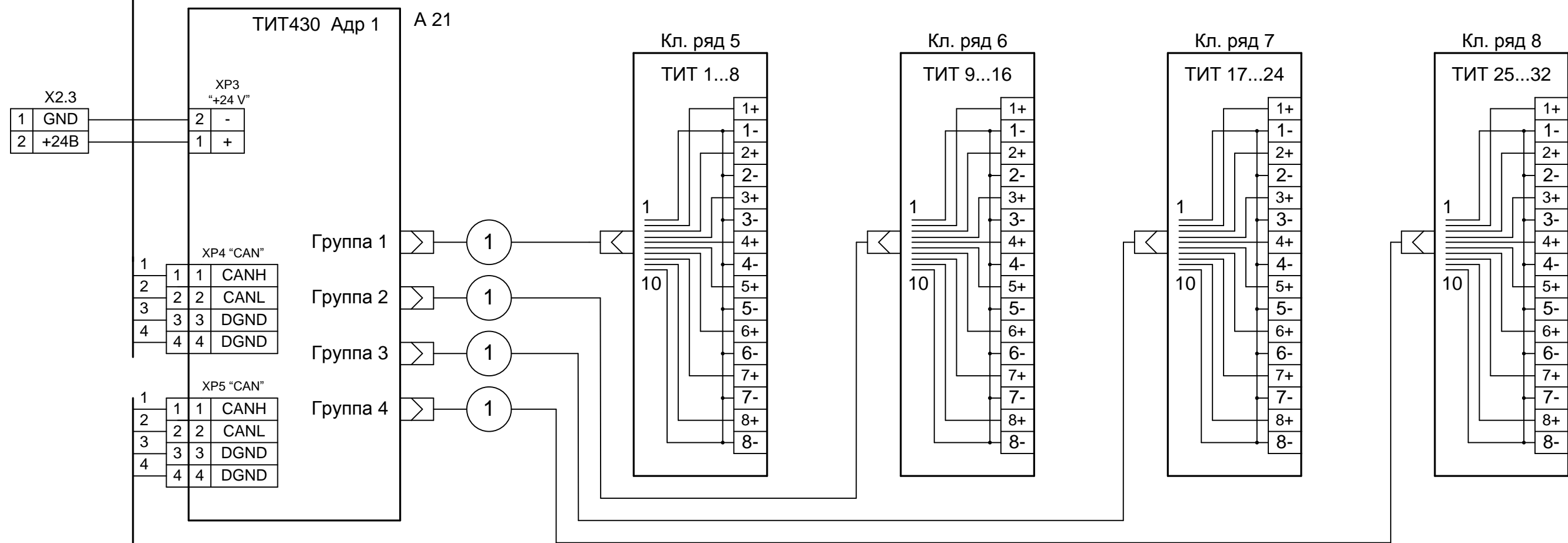
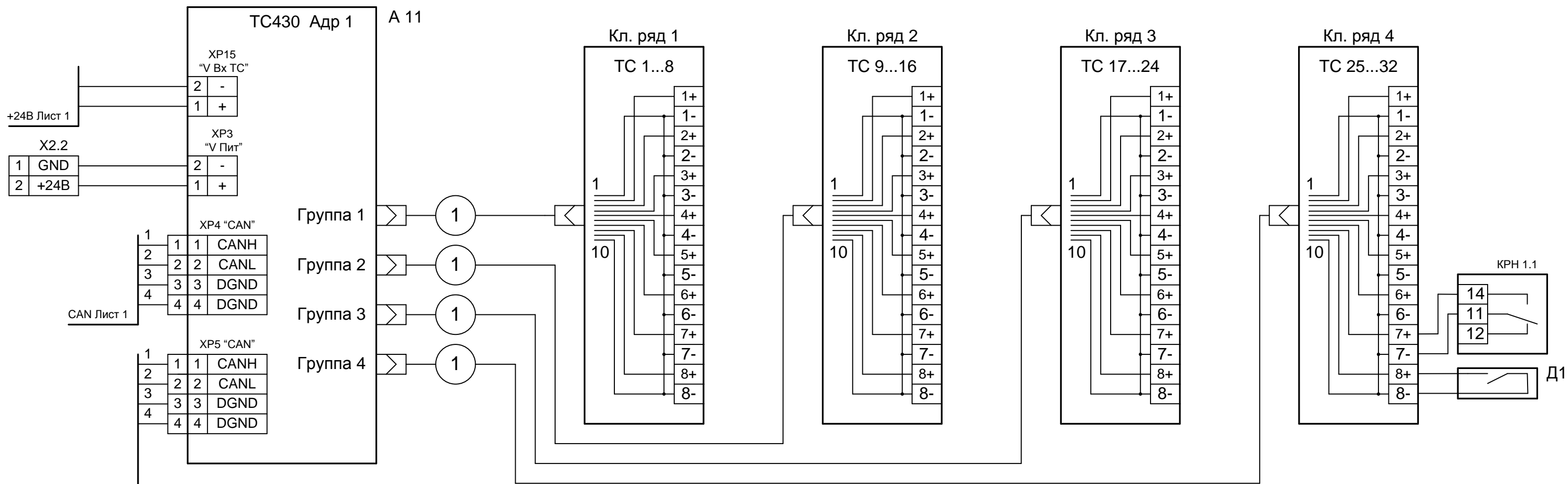
X1		X2	
GND	1	1	GND
IN1	2	2	IN1
IN2	3	3	IN2
IN3	4	4	IN3
IN4	5	5	IN4
IN5	6	6	IN5
IN6	7	7	IN6
IN7	8	8	IN7
IN8	9	9	IN8
GND	10	10	GND

Схема кабеля 2

X1		X2	
GND	1	10	GND
IN1	2	9	IN1
IN2	3	8	IN2
IN3	4	7	IN3
IN4	5	6	IN4
IN5	6	5	IN5
IN6	7	4	IN6
IN7	8	3	IN7
IN8	9	2	IN8
GND	10	1	GND

						СТ66-32.32.8Р ЭЗ			
						СБ/1RSz/CANz			
<i>Изм.</i>	<i>Кол.</i>	<i>Лист</i>	<i>№ док.</i>	<i>Подпись</i>	<i>Дата</i>	Схема соединений	Стадия	Лист	Листов
Разработал		Кормильцев					РП	1	3
Проверил		Дмитриев					ООО <НТК ИНТЕРФЕЙС> г. Екатеринбург декабрь 2010 г.		
Н. Контроль									
Утвердил		Дмитриев							

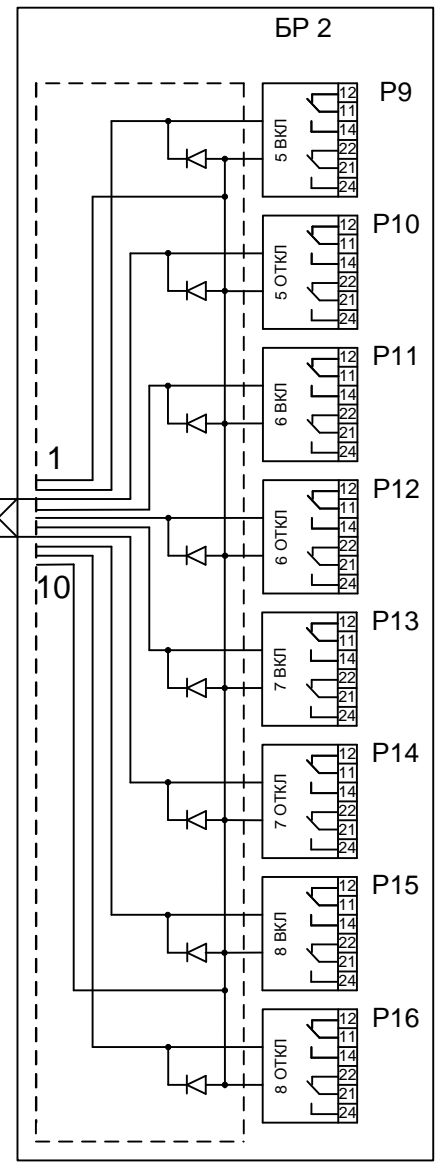
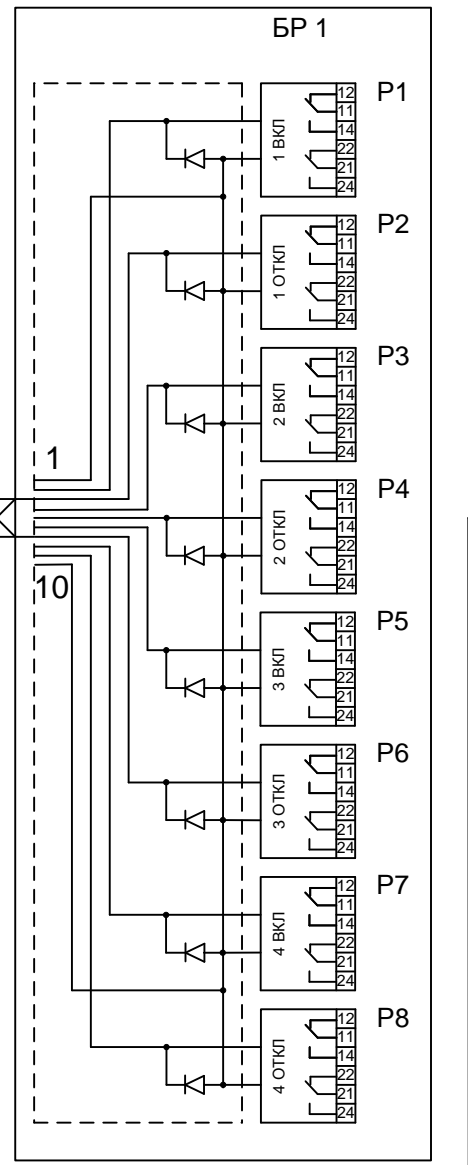
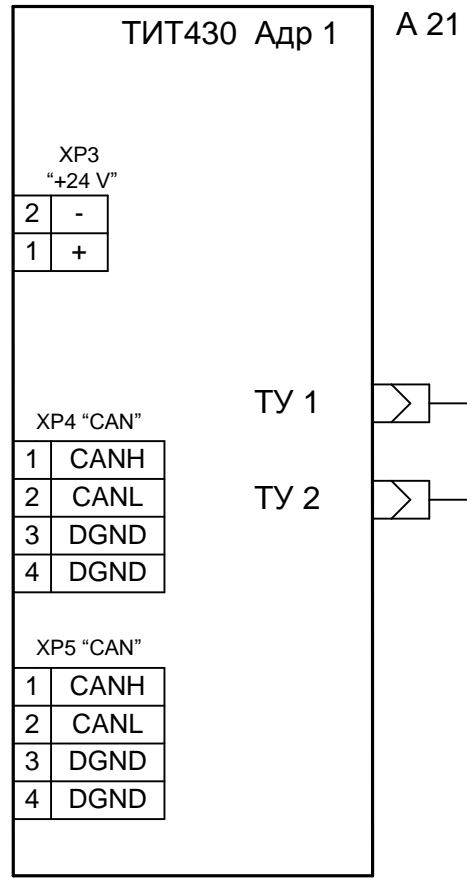
Изм. № подл.	
Подпись и дата	
Взам. инв. №	



Изм.	Кол.л	Лист	№ док	Подп.	Дата

СТ66-32.32.8Р ЭЗ

Име. № подл.
Подпись и дата
Взам. инв. №



Име. № подл. _____

Подпись и дата _____

Взам. инв. № _____

Изм.	Кол. л.	Лист	№ док	Подп.	Дата

СТ66-32.32.8Р ЭЗ

Клемник	Контакт	№ п/п	СИГНАЛ	Кабель / провод	Куда поступает
Кл. ряд 1 (ТС 1...8)	1+	1	Общ.		
	1-				
	2+	2	Общ.		
	2-				
	3+	3	Общ.		
	3-				
	4+	4	Общ.		
	4-				
	5+	5	Общ.		
	5-				
	6+	6	Общ.		
	6-				
	7+	7	Общ.		
	7-				
	8+	8	Общ.		
	8-				
Кл. ряд 2 (ТС 9...16)	1+	9	Общ.		
	1-				
	2+	10	Общ.		
	2-				
	3+	11	Общ.		
	3-				
	4+	12	Общ.		
	4-				
	5+	13	Общ.		
	5-				
	6+	14	Общ.		
	6-				
	7+	15	Общ.		
	7-				
	8+	16	Общ.		
	8-				

Име. № подл.	Подпись и дата	Взам. инв. №

Изм.	Кол.	Лист	№ док.	Подпись	Дата
Разработал	Кормильцев				
Проверил	Дмитриев				
Н. Контроль					
Утвердил	Дмитриев				

СТ66-32.32.8Р.ТС Э5		
СБ/1RSz/CANz		
Таблица подключения ТС		
Стадия	Лист	Листов
РП	1	2
ООО <НТК ИНТЕРФЕЙС> г. Екатеринбург декабрь 2010 г.		

Клемник	Контакт	№ п/п	СИГНАЛ	Кабель / провод	Куда поступает
Кл. ряд 3 (ТС 17...24)	1+	17	Общ.		
	1-				
	2+	18	Общ.		
	2-				
	3+	19	Общ.		
	3-				
	4+	20	Общ.		
	4-				
	5+	21	Общ.		
	5-				
	6+	22	Общ.		
	6-				
	7+	23	Общ.		
	7-				
8+	24	Общ.			
8-					
Кл. ряд 4 (ТС 25...32)	1+	25	Общ.		
	1-				
	2+	26	Общ.		
	2-				
	3+	27	Общ.		
	3-				
	4+	28	Общ.		
	4-				
	5+	29	Общ.		
	5-				
	6+	30	Общ.		
	6-				
	7+	31	Общ.		
	7-				
8+	32	Общ.			
8-					

Име. № подл.	Подпись и дата	Взам. инв. №

Клемник	Контакт	№ п/п	СИГНАЛ	Кабель / провод	Куда поступает
Кл. ряд 5 (ТИТ 1...8)	1+	1	Общ.		
	1-				
	2+	2	Общ.		
	2-				
	3+	3	Общ.		
	3-				
	4+	4	Общ.		
	4-				
	5+	5	Общ.		
	5-				
	6+	6	Общ.		
	6-				
	7+	7	Общ.		
	7-				
	8+	8	Общ.		
	8-				
Кл. ряд 6 (ТИТ 9...16)	1+	9	Общ.		
	1-				
	2+	10	Общ.		
	2-				
	3+	11	Общ.		
	3-				
	4+	12	Общ.		
	4-				
	5+	13	Общ.		
	5-				
	6+	14	Общ.		
	6-				
	7+	15	Общ.		
	7-				
	8+	16	Общ.		
	8-				

СТ66-32.32.8Р.ТИТ Э5

СБ/1RSz/CANz

**Таблица подключения
ТИТ**

Стадия Лист Листов

РП 1 2

ООО <НТК ИНТЕРФЕЙС>
г. Екатеринбург
декабрь 2010 г.

Взам. инв. №

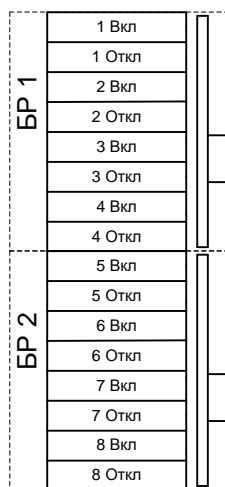
Подпись и дата

Инв. № подл.

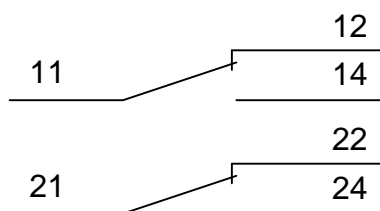
Изм.	Кол.	Лист	№ док.	Подпись	Дата
Разработал				Кормильцев	
Проверил				Дмитриев	
Н. Контроль					
Утвердил				Дмитриев	

Клемник	Контакт	№ п/п	СИГНАЛ	Кабель / провод	Куда поступает
Кл. ряд 7 (ТИТ 17...24)	1+	17	Общ.		
	1-				
	2+	18	Общ.		
	2-				
	3+	19	Общ.		
	3-				
	4+	20	Общ.		
	4-				
	5+	21	Общ.		
	5-				
	6+	22	Общ.		
	6-				
	7+	23	Общ.		
	7-				
8+	24	Общ.			
8-					
Кл. ряд 8 (ТИТ 25...32)	1+	25	Общ.		
	1-				
	2+	26	Общ.		
	2-				
	3+	27	Общ.		
	3-				
	4+	28	Общ.		
	4-				
	5+	29	Общ.		
	5-				
	6+	30	Общ.		
	6-				
	7+	31	Общ.		
	7-				
8+	32	Общ.			
8-					

Ине. № подл.	Подпись и дата	Взам. инв. №



Выходные контакты реле Finder



СТ66-32.32.8P.TY Э5

СБ/1RSz/CANz

Таблица подключения
ТУ

Стадия	Лист	Листов
РП	1	3
ООО <НТК ИНТЕРФЕЙС> г. Екатеринбург декабрь 2010 г.		

Ине. № подл.	Подпись и дата					Взам. инв. №
	Изм.	Кол.	Лист	№ док.	Подпись	
	Разработал	Кормильцев				
	Проверил	Дмитриев				
	Н. Контроль					
	Утвердил	Дмитриев				

		Коман да	Конт.	СИГНАЛ	Кабель / провод	Куда поступает	
Блок реле ТУ БР1	Объект 1 ВКЛ	11					
		12					
		14					
		21					
		22					
		24					
	Объект 1 ОТКЛ	11					
		12					
		14					
		21					
		22					
		24					
	Объект 2 ВКЛ	11					
		12					
		14					
		21					
		22					
		24					
	Объект 2 ОТКЛ	11					
		12					
		14					
		21					
		22					
		24					
	Объект 3 ВКЛ	11					
		12					
		14					
		21					
		22					
		24					
	Объект 3 ОТКЛ	11					
		12					
		14					
		21					
		22					
		24					
	Объект 4 ВКЛ	11					
		12					
		14					
		21					
		22					
		24					
	Объект 4 ОТКЛ	11					
		12					
		14					
		21					
		22					
		24					

Инв. № подл.	Подпись и дата	Взам. инв. №

Изм.	Кол. л.	Лист	Недок	Подп.	Дата

СТ66-32.32.8Р.ТУ Э5

		Коман да	Конт.	СИГНАЛ	Кабель / провод	Куда поступает	
Блок реле ТУ БР2	Объект 5 ВКЛ	11					
		12					
		14					
		21					
		22					
		24					
	Объект 5 ОТКЛ	11					
		12					
		14					
		21					
		22					
		24					
	Объект 6 ВКЛ	11					
		12					
		14					
		21					
		22					
		24					
	Объект 6 ОТКЛ	11					
		12					
		14					
		21					
		22					
		24					
	Объект 7 ВКЛ	11					
		12					
		14					
		21					
		22					
		24					
	Объект 7 ОТКЛ	11					
		12					
		14					
		21					
		22					
		24					
	Объект 8 ВКЛ	11					
		12					
		14					
		21					
		22					
		24					
	Объект 8 ОТКЛ	11					
		12					
		14					
		21					
		22					
		24					

Ине. № подл.	Подпись и дата
Взам. инв. №	